



Das DVGW-Arbeitsblatt W 551 und die 3-Liter-Regel

Quelle: Marina Lohrbach – Fotolia.com

Die 3-Liter-Regel aus dem DVGW-Arbeitsblatt W 551 wird zur Definition von Klein- und Großanlagen sowie als Vorgabe für den Bau von Trinkwasser-Installationen genutzt.

Da es zur 3-Liter-Regel immer wieder Fragen gibt, wird sie im Folgenden erläutert.

Die geänderte Trinkwasserverordnung nimmt Bezug auf das DVGW-Arbeitsblatt W 551 (2004-04) als allgemein anerkannte Regel der Technik. Sie schreibt u. a. vor, dass der Unternehmer oder sonstige Inhaber einer Trinkwasser-Installation eine Anzeigepflicht nach § 13 Absatz 5 und eine Untersuchungspflicht gemäß § 14 Absatz 3 (Betreiberuntersuchung) haben kann, wenn eine Großanlage in seiner Trinkwasser-Installation vorhanden ist.¹ Damit hat die Definition von Klein- und Großanlagen im DVGW-Arbeitsblatt W 551 erneut aktuelle Bedeutung erlangt. Teil der Definition zur Unterscheidung von Groß- und Kleinanlagen ist die sogenannte 3-Liter-Regel.

Unabhängig vom Vorhandensein einer Großanlage ist nach Trinkwasserverordnung jeder Betreiber von Wasserversorgungsanlagen (auch von Trinkwasser-Installationen in Gebäuden) dafür verantwortlich, dass keine Krankheitserreger in schädigenden Konzentrationen durch das Trinkwasser verteilt werden (§ 4 TrinkwV 2001).

Kleinanlagen

Kleinanlagen sind im DVGW-Arbeitsblatt W 551 definiert als Speicher-Trinkwassererwärmer und zentrale Durchfluss-Trinkwassererwärmer in:

- Einfamilienhäusern und Zweifamilienhäusern – unabhängig vom Inhalt des Trinkwassererwärmers und dem Inhalt der Rohrleitung,
- Anlagen mit Trinkwassererwärmern mit einem Inhalt kleiner oder gleich 400 Liter und einem Inhalt kleiner oder gleich 3 Liter in jeder Rohrleitung zwischen Abgang Trinkwassererwärmer und Entnahmestelle. Dabei wird die eventuelle Zirkulationsleitung nicht berücksichtigt.

Die Definition einer Zirkulationsleitung lautet:

- DIN 1988 Teil 1 (Dez. 1988): Zirkulationsleitung ist eine „Leitung, die ohne Entnahmestelle erwärmtes Trinkwasser dem Trinkwassererwärmer zurückführt“.
- DIN EN 806-1 (Dez. 2001): Zirkulationsleitung ist „eine Leitung in einem Kreislauf für erwärmtes Trinkwasser, in der Wasser zum Wassererwärmer oder zum Warmwasserspeicher zurückläuft“.

Häufig werden die Begriffe Zirkulationsleitung und Zirkulationssystem in unzulässiger Weise gleichgesetzt. Die vom Trinkwassererwärmer zur betrachteten Entnahmestelle führenden Leitungen des Zirkulationssystems werden als Steigstränge Trinkwasserleitung warm (PWH) bezeichnet (Abb. 1). In Abbildung 1 sind weitere Begriffe für die Teile der Trinkwasser-Installation anhand eines Schaubildes aufgeführt (nur Trinkwasser-Installation für erwärmtes Trinkwasser).

¹ Weitere Anforderungen sind Abgabe von Trinkwasser im Rahmen einer öffentlichen oder gewerblichen Tätigkeit. Nach § 14 Absatz 3 ist zusätzlich das Vorhandensein von Duschen oder sonstigen Einrichtungen zur Vernebelung Voraussetzung für die Untersuchungspflicht des Betreibers.

Tabelle 1: Übersicht über Klein- und Großanlagen und die zugeordneten Merkmale 1 und 2

	Planung			Definition	Bau
(Betrachtung Speicher- und Leitungsvolumen)					
Art des Gebäudes	Speicher- volumen	Leitungsvolumen (TW-Erwärmer bis Entnahmekstelle)	Anforderungen an Bau (resultiert aus Spalte 2 und 3)	Definition	Leitungsvolumen (vom Punkt der sicheren Temperatureinhaltung bis zur Entnahmestelle)
Ein- und Zweifamilienhaus	egal	egal		Kleinanlage	
andere Gebäude	< 400 Liter	≤ 3 Liter		Kleinanlage	alle Rohrleitungen ≤ 3 Liter
andere Gebäude	> 400 Liter	≤ 3 Liter		Großanlage	alle Rohrleitungen ≤ 3 Liter
andere Gebäude	> 400 Liter	> 3 Liter	Einbau einer Zirkulation	Großanlage	alle Rohrleitungen ≤ 3 Liter
andere Gebäude	< 400 Liter	> 3 Liter	Einbau einer Zirkulation	Großanlage	alle Rohrleitungen ≤ 3 Liter

Quelle: Gerhardt (DVGW, Bonn)

Großanlagen

Die Definition der Großanlagen ist im DVGW-Arbeitsblatt W 551 aus dem Jahr 2004 detaillierter als in der ersten Ausgabe des W 551 aus dem Jahr 1993. Während das Arbeitsblatt aus dem Jahr 1993 Großanlagen als alle anderen Anlagen, die nicht unter Kleinanlagen fallen, definiert, ist das Arbeitsblatt von 2004 dort etwas ausführlicher:

Großanlagen (2004) sind Speicher-Trinkwassererwärmer und zentrale Durchfluss-Trinkwassererwärmer, z. B. in:

- Wohngebäuden,
- Hotels,
- Anlagen mit Trinkwassererwärmern und einem Inhalt > 400 l und/oder > 3 Liter in jeder Rohrleitung zwischen dem Abgang Trinkwassererwärmer und Entnahmestelle,
- Altenheimen,
- Krankenhäusern,
- Bädern,
- Sport- und Industrieanlagen,
- Campingplätzen,
- Schwimmbädern.

Zur Beurteilung einer Trinkwasser-Installation im Hinblick auf die Unterscheidung von Kleinanlage und Großanlage werden somit zwei Merkmale herangezogen:

Merkmale 1: Das Volumen des gespeicherten erwärmten Trinkwassers im Trinkwassererwärmer ist kleiner oder gleich 400 Liter. Ist dieses größer als 400 Liter, liegt per Definition eine Großanlage vor.

Merkmale 2: Das Wasservolumen zwischen dem Trinkwassererwärmer und den Entnahmestellen kleiner oder gleich 3 Liter. ▶

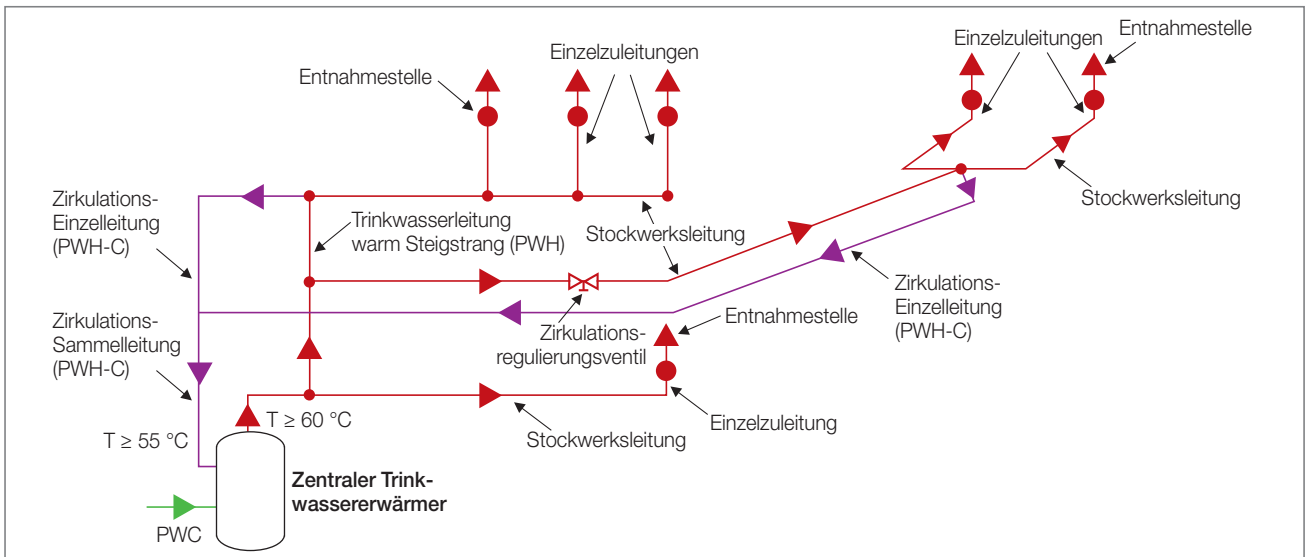


Probeentnahmeventil

- Totraumfreie Ausführung
- Temperaturindikator zur Kontrolle der Abflammtemperatur, dadurch keine unnötige Belastung der Dichtungselemente
- Entnahmerohr am Ventil um 360° drehbar



Georg Fischer GmbH
 D-86633 Neuburg/Donau
 Phone 08431 5817-0
 info.jrg.ps@georgfischer.com
 www.jrg.de



Quelle: Gerhardt (DVGW, Bonn)

Abb. 1: Trinkwasser-Installation für erwärmtes Trinkwasser mit Bezeichnungen der einzelnen Bestandteile

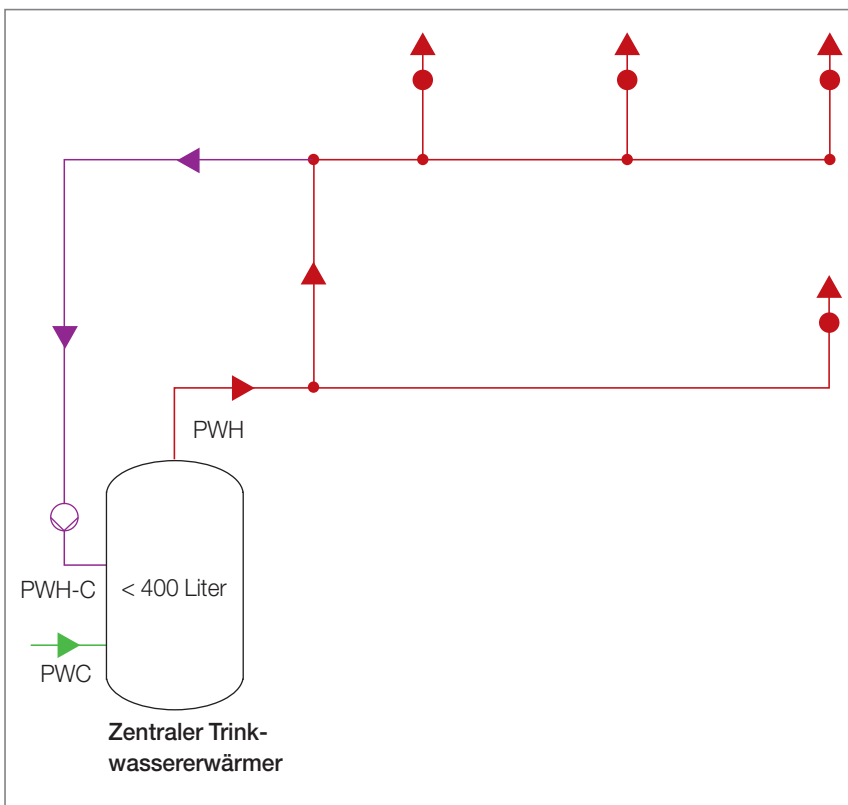
Ist dieses größer als 3 Liter, liegt per Definition eine Großanlage vor. Hierbei wird jede Entnahmestelle für erwärmtes Trinkwasser und das Volumen jedes Fließwegs zwischen dem Trinkwassererwärmer und den einzelnen Entnahmestellen betrachtet. Sind alle Volumina kleiner oder gleich 3 Liter, liegt in diesem Merkmal eine Kleinanlage vor. Eine Zirkulationsleitung wird bei der Ermittlung des Wasservolumens nach Merkmal 2 nicht einbezogen (siehe Definition Kleinanlagen).

Zur Erleichterung der Betrachtung wird häufig nur die am weitesten vom Trinkwassererwärmer entfernte Entnahmestelle zur Berechnung herangezogen. Ist das Wasservolumen im Fließweg zwischen Trinkwassererwärmer und dieser Entnahmestelle kleiner oder gleich 3 Litern, ist davon auszugehen, dass auch die Wasservolumen der anderen Fließwege der näher am Trinkwassererwärmer liegenden Entnahmestellen bei gleichem Rohrdurchmesser kleiner oder

gleich 3 Litern sind. Es liegt dann in diesem Merkmal eine Kleinanlage vor. Dies wird in **Abbildung 2 und 3** anhand von Beispielen verdeutlicht.

Abbildung 2 zeigt eine Kleinanlage. Das Speichervolumen für erwärmtes Trinkwasser im Trinkwassererwärmer beträgt weniger als 400 Liter. Der Fließweg zwischen Trinkwassererwärmer und Entnahmestellen ist hier rot dargestellt und sein Volumen beträgt bei jedem Fließweg weniger oder gleich 3 Liter. Die Zirkulationsleitung (Rückführung des erwärmten Trinkwassers zum Trinkwassererwärmer) ist violett dargestellt. In beiden Merkmalen liegt somit eine Kleinanlage vor.

In Abbildung 3 ist eine weitere Trinkwasser-Installation für erwärmtes Trinkwasser zu sehen. Obwohl das erste Merkmal eingehalten ist (das Speichervolumen des Trinkwassererwärmers liegt unter 400 Litern), ist die Bedingung des zweiten Merkmals zur Bestimmung einer Großanlage nicht eingehalten, das heißt, das Wasservolumen im Fließweg zwischen Trinkwassererwärmer und mindestens einer Entnahmestelle ist größer als 3 Liter. Die in Abbildung 3 dargestellte Trinkwasser-Installation ist somit eine Großanlage. Die Zirkulationsleitung (Rückführung des erwärmten Trinkwassers zum Trinkwassererwärmer) ist violett dargestellt und wird nicht in die Ermittlung einbezogen. Der betrachtete Fließweg zwischen Trinkwassererwärmer und Entnahmestelle ist mit einer gestrichelten Linie versehen worden.

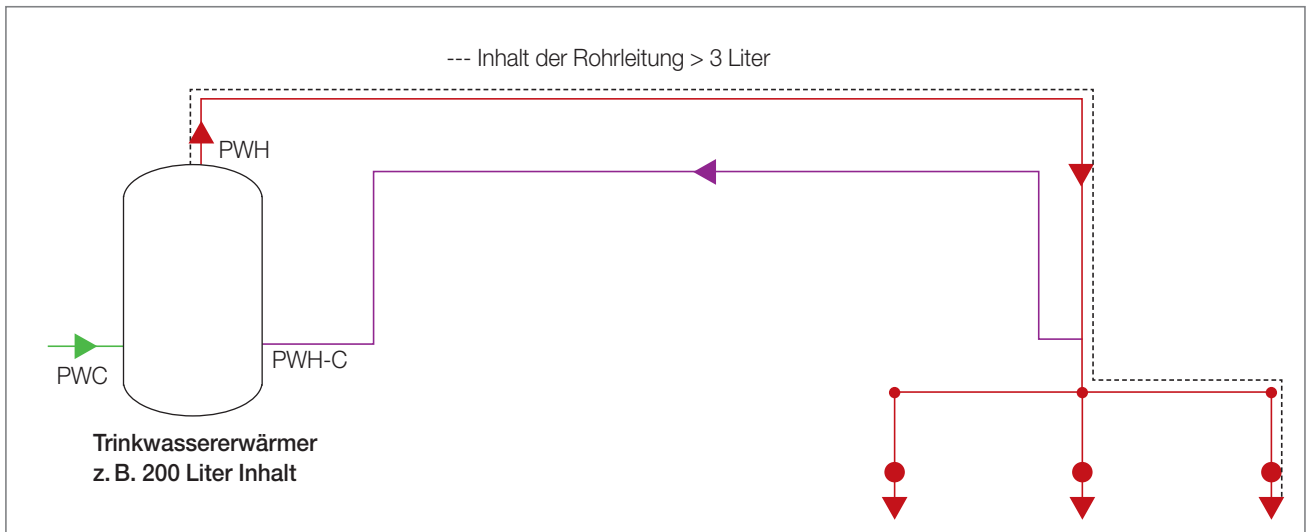


Quelle: Gerhardt (DVGW, Bonn)

Abb. 2: Kleinanlage (das Volumen des gespeicherten erwärmten Trinkwassers im Trinkwassererwärmer ist kleiner oder gleich 400 Liter und das Wasservolumen zwischen dem Trinkwassererwärmer und den Entnahmestellen ist kleiner oder gleich 3 Liter)

Bau einer Trinkwasser-Installation

Als Vorgabe für den Bau von Trinkwasser-Installationen wird die 3-Liter-Regel ebenfalls herangezogen. Errechnet der Planer, dass



Quelle: Gerhardy (DVGW, Bonn), verändert nach Hentschel/Waider

Abb. 3: Großanlage (hier: aufgrund von mehr als 3 Liter Wasservolumen zwischen Trinkwassererwärmer und mindestens einer Entnahmestelle, siehe gestrichelte Linie)

bei der neuen Trinkwasser-Installation ein Wasservolumen von größer 3 Litern zwischen Trinkwassererwärmer und mindestens einer Entnahmestelle vorliegt, so hat er ein Zirkulationssystem oder eine Begleitheizung (Temperaturhalteband) einzubauen. Begleitheizungen sind in der Praxis jedoch eher unüblich. Das Zirkulationssystem ist so zu bemessen, dass im zirkulierenden Trinkwasser die Temperatur zwischen Ausgang Trinkwassererwärmer und Eintritt in den Trinkwassererwärmer um nicht mehr als 5 K (Kelvin, genutzt zur Angabe von Temperaturdifferenzen) verringert wird.

Die Berechnung des Zirkulationssystems erfolgt nach DVGW-Arbeitsblatt W 553. Mittels Zirkulationsregulierventilen kann der hydraulische Abgleich im Zirkulationssystem sichergestellt werden. Schwerkraftbetriebene Zirkulationssysteme sind aus hygienischer Sicht nicht geeignet.

Stockwerkszuleitungen oder Einzelzuleitungen, deren Wasservolumen kleiner oder gleich 3 Litern sind, können ohne Zirkulationssystem oder selbstregulierende Begleitheizung gebaut werden. Das bedeutet, dass alle Trinkwasser-Installationen, die Merkmal 2 (≤ 3 Liter) nicht erfüllen, ein Zirkulationssystem enthalten (oder eine Begleitheizung) und dass das Wasservolumen ab Abgang vom Zirkulationssystem (z. B. in die Stockwerks- oder Einzelzuleitungen) immer weniger als 3 Liter bei Ausführung nach den allgemein anerkannten Regeln der Technik betragen muss. Zur Prophylaxe der Legionellenvermehrung ist damit sichergestellt, dass zwischen dem Punkt, an dem die einzuhaltende Temperatur gewährleistet ist (z. B. Trinkwassererwärmer oder Zirkulationssystem), und der am weitesten entfernten

Entnahmestelle weniger als 3 Liter Volumen vorhanden sind.

Betrieb von Trinkwasser-Installationen

Trinkwasser-Installationen sind jeweils für bestimmte Betriebsbedingungen geplant und gebaut worden. Auch der Betrieb der Trinkwasser-Installation muss bestimmungsgemäß erfolgen. Bestimmungsgemäßer Betrieb ist definiert als ein Betrieb der Trinkwasser-Installation mit regelmäßiger Kontrolle auf Funktion sowie die Durchführung der erforderlichen Instandhaltungsmaßnahmen für den betriebssicheren Zustand unter Einhaltung der zur Planung und Errichtung zugrunde gelegten Betriebsbedingungen. Beim Betrieb ist das Nutzerverhalten, d. h. die Verbrauchsgewohnheiten, entscheidend. Wird die Trinkwasser-Installation nicht regelmäßig mit frischem Trinkwasser durchströmt, können auch die angegebenen 3-Liter-Volumen als Obergrenze keine Legionellenprophylaxe gewährleisten. Eine Übersicht über Klein- und Großanlagen und die zugeordneten Merkmale 1 und 2 sind in Tabelle 1 dargestellt.

Ermittlung des Wasservolumens in Leitungsabschnitten

Die Daten für die Berechnung der Volumina sind aus den Bestandsplänen, Wartungs- und Bedienungsunterlagen zu entnehmen. Obwohl die Lieferung von Bestandsplänen sowie von Wartungs- und Bedienungsunterlagen vorgeschriebener Bestandteil einer Bauleistung (VOB, DIN 18381 Teil C) sind, sind diese Unterlagen häufig nicht vorhanden, nicht mehr vollständig oder nicht mehr aktuell. Die Aktualisierung bzw. Neuerstellung im Zuge einer Sanierung einer Trinkwasser-Installation erfordert einen erheblichen

Aufwand. Jeder Bauherr ist deshalb gehalten, diese Unterlagen einzufordern und aufzubewahren.

Weiterführende Hinweise

Zusätzlich zu seiner Webseite mit den häufig gestellten Fragen zu Legionellen (FAQ) hat der DVGW weitere Informationen zum Thema Legionellen veröffentlicht:

- Die DVGW-Information Wasser Nr. 74 „Hinweise zur Durchführung von Probenahmen aus der Trinkwasser-Installation für die Untersuchung auf Legionellen“ wurde kürzlich veröffentlicht. In ihr sind die wesentlichen Inhalte der Normen, Regelwerke und Empfehlungen in Bezug auf die Probenahme von Trinkwasser aus der Trinkwasser-Installation für die Untersuchungen auf Legionellen zusammenfassend dargestellt.
- TWIN Nr. 06 „Durchführung der Probenahme zur Untersuchung des Trinkwassers auf Legionellen (ergänzende systemische Untersuchungen von Trinkwasser-Installationen)“ gibt in Ergänzung zur Wasserinformation Nr. 74 konkrete Empfehlungen zur Probenahme selbst.

Autorin:

Dr. Karin Gerhardy
DVGW Deutscher Verein des Gas- und Wasserfachs e. V.
Technisch-wissenschaftlicher Verein
Josef-Wirmer-Str. 1-3
53123 Bonn
Tel: 0228 9188-653
Fax: 0228 9188-988
E-Mail: gerhardy@dvwg.de
Internet: www.dvgw.de